

सिविल इन्जीनियरी (प्रश्न-पत्र I)

CIVIL ENGINEERING (Paper I)

समय : तीन घंटे

Time Allowed : Three Hours

अधिकतम अंक : 250

Maximum Marks : 250

प्रश्न-पत्र के लिए विशिष्ट अनुदेश

कृपया प्रश्नों का उत्तर देने से पूर्व निम्नलिखित प्रत्येक अनुदेश को ध्यानपूर्वक पढ़ें ।
इसमें आठ प्रश्न हैं जो दो खण्डों में विभाजित हैं तथा हिन्दी और अंग्रेजी दोनों में छपे हैं ।
परीक्षार्थी को कुल पांच प्रश्नों के उत्तर देने हैं ।

प्रश्न संख्या 1 एवं 5 अनिवार्य हैं तथा बाकी में से प्रत्येक खण्ड से कम-से-कम एक प्रश्न चुनकर किन्हीं
तीन प्रश्नों के उत्तर दीजिए ।

प्रत्येक प्रश्न/भाग के अंक उसके सामने दिए गए हैं ।

प्रश्नों के उत्तर उसी माध्यम में लिखे जाने चाहिए जिसका उल्लेख आपके प्रवेश-पत्र में किया गया है, और इस
माध्यम का स्पष्ट उल्लेख प्रश्न-सह-उत्तर (क्यू.सी.ए.) पुस्तिका के मुख-पृष्ठ पर अंकित निर्दिष्ट स्थान पर किया
जाना चाहिए । उल्लिखित माध्यम के अतिरिक्त अन्य किसी माध्यम में लिखे गए उत्तर पर कोई अंक नहीं मिलेंगे ।

प्रश्न का उत्तर देने के लिए यदि कोई पूर्वधारणाएँ बनाई गई हों, तो उन्हें स्पष्ट रूप से निर्दिष्ट कीजिए ।

जहाँ आवश्यक हो, आरेखों/चित्राकृतियों को, प्रश्न का उत्तर देने के लिए दिए गए स्थान में ही बनाना है ।

जब तक उल्लिखित न हो, संकेत तथा शब्दावली प्रचलित मानक अर्थों में प्रयुक्त हैं ।

प्रश्नों के उत्तरों की गणना क्रमानुसार की जाएगी । यदि काटा नहीं हो, तो प्रश्न के उत्तर की गणना की जाएगी चाहे
वह उत्तर अंशतः दिया गया हो । प्रश्न-सह-उत्तर पुस्तिका में खाली छोड़ा हुआ पृष्ठ या उसके अंश को स्पष्ट रूप से
काटा जाना चाहिए ।

QUESTION PAPER SPECIFIC INSTRUCTIONS

Please read each of the following instructions carefully before attempting questions.

There are **EIGHT** questions divided in **Two Sections** and printed both in **HINDI** and in **ENGLISH**.

Candidate has to attempt **FIVE** questions in all.

Question Nos. **1** and **5** are compulsory and out of the remaining, any **THREE** are to be attempted
choosing at least **ONE** from each Section.

The number of marks carried by a question/part is indicated against it.

Answers must be written in the medium authorized in the Admission Certificate which must be stated
clearly on the cover of this Question-cum-Answer (QCA) Booklet in the space provided. No marks
will be given for answers written in a medium other than the authorized one.

Wherever any assumptions are made for answering a question, they must be clearly indicated.

Diagrams/Figures, wherever required, shall be drawn in the space provided for answering the
question itself.

Unless otherwise mentioned, symbols and notations carry their usual standard meanings.

Attempts of questions shall be counted in sequential order. Unless struck off, attempt of a question
shall be counted even if attempted partly. Any page or portion of the page left blank in the Question-
cum-Answer Booklet must be clearly struck off.

खण्ड 'A' SECTION 'A'

- 1.(a) एक ऊर्ध्वाकार समद्विबाहु त्रिभुजाकार गेट का, शीर्ष ऊपर की ओर है, और उसके आधार की चौड़ाई 2 मी. एवं ऊंचाई 1.5 मी. है। यदि गेट का शीर्ष मुक्त जल सतह से 1 मी. नीचे हो, तो समग्र दाब-बल एवं दाब केन्द्र की स्थिति ज्ञात कीजिए।

A vertical isosceles triangular gate with its vertex up has a base width of 2 m and a height of 1.5 m. If the vertex of gate is 1 m below the free water surface, find the total pressure force and the position of centre of pressure. 10

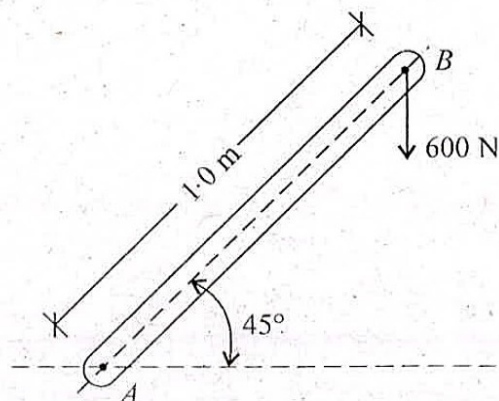
- 1.(b) उच्च सामर्थ्य घर्षण-पकड़ बोल्टों के फायदे क्या-क्या हैं ? उच्च सामर्थ्य घर्षण-पकड़ बोल्टों में भार किस प्रकार स्थानांतरित होता है ? रेखाचित्रों के साथ व्याख्या कीजिए।

What are the advantages of High Strength Friction Grip bolts ? How the load is transferred in High Strength Friction Grip bolts ? Explain with sketches. 5+5

- 1.(c) एक खतान पर अक्षुब्ध मृदा की जल अंतर्वस्तु 12 प्रतिशत, रिक्तता अनुपात 0.55 एवं ठोसों का विशिष्ट घनत्व 2.62 है। इस खतान से प्राप्त मृदा का उपयोग पुश्ते के निर्माण के लिए किया जाना है। पुश्ते के लिए शुष्क घनत्व 17.5 kN/m^3 एवं जल धारण 18.5 प्रतिशत विशिष्टताओं की आवश्यकता है। लिटरों में जल की मात्रा का, जिसको तैयार पुश्ते के प्रांत m^3 के लिए खतान मृदा में डालने की आवश्यकता होगी, परिकलन कीजिए।

An undisturbed soil at a borrow pit has a water content 12 per cent, void ratio 0.55 and specific gravity of solids 2.62. The soil from the borrow pit is to be used for the construction of an embankment. The specifications for the embankment require a dry density of 17.5 kN/m^3 with a water content of 18.5 per cent. Calculate the quantity of water in litres which is required to be added to the borrow pit soil per m^3 of finished embankment. 10

- 1.(d)



एक लीवर को ऊपर दिए गये चित्रानुसार भारित किया गया है ।

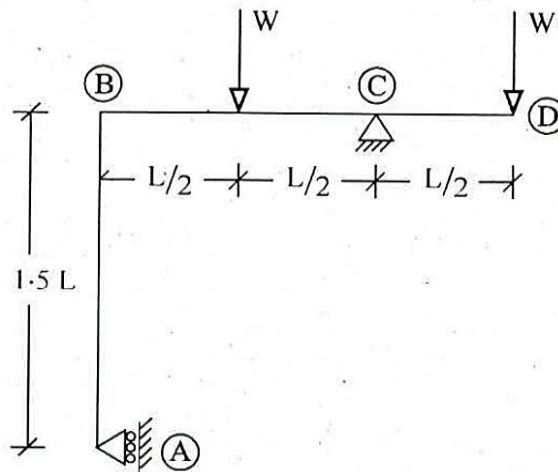
- (i) बिन्दु A पर बल आघूर्ण का परिकलन कीजिए ।
- (ii) बिन्दु B पर किस मात्रा का क्षैतिज बल लगाया जाये जो कि उपरोक्त परिकलित बल आघूर्ण के बराबर बल आघूर्ण उत्पन्न कर सके ।
- (iii) परिकलन कीजिए कि बिन्दु B पर किस न्यूनतम मात्रा का बल लगाया जाए ताकि जो कि भाग (i) में गणित बल आघूर्ण के बराबर बल आघूर्ण उत्पन्न कर सके ।
- (iv) लीवर पर बिन्दु की दूरी का परिकलन कीजिए जहाँ पर 1.20 kN का ऊर्ध्वाधर बल लगाया जाए, जो कि भाग (i) में परिकलित बल आघूर्ण के बराबर बल आघूर्ण उत्पन्न कर सके ।

A lever is loaded as shown in the above figure.

- (i) Calculate the moment of force at Point A .
- (ii) Calculate the amount of horizontal force to be applied at B to produce the same amount of moment of force as calculated above.
- (iii) Calculate smallest amount of force to be applied at B , to produce the same amount of moment of force as calculated in part (i).
- (iv) Calculate the distance of point on lever, where 1.20 kN vertical force to be applied to produce same amount of moment of force as calculated in part (i).

10

1.(e)



ऊपर दिए गये चित्र में दर्शाये गये ढाँचे के लिए, बंकन आघूर्ण एवं अपरूपण बल का परिकलन कीजिए और उनके विचरण का आरेख बनाइए ।

Calculate bending moment and shear force and plot their variation for the frame shown in the above figure.

10

2.(a) 0.3 मी. व्यास के एक पाइप में 24.4 मी./सेकेण्ड के वेग से जल प्रवाहित है। A एवं B बिन्दुओं पर क्रमशः 361 kPa एवं 288 kPa के दाब मापे गए थे। बिन्दु A एवं B की उच्चताएं क्रमशः 30.5 मी. एवं 33.5 मी. थीं। बिन्दु A एवं B की बीच दाबोच्चता हानि (हेड लॉस) ज्ञात कीजिए।
A 0.3 m diameter pipe carries water at a velocity of 24.4 m/s. At points A and B, the pressures were measured 361 kPa and 288 kPa respectively. The elevations of points A and B were as 30.5 m and 33.5 m respectively. Find the loss of head between A and B. 15

2.(b) एक अल्प भारीय भवन बालू की 10 मी. मोटी परत पर खड़ा है। बालू परत के नीचे 5 मी. मोटी मृत्तिका परत है। मृत्तिका परत के नीचे चट्टानी सतह है। भौम जलस्तर जमीन तल से 1 मी. नीचे है। भौम जलस्तर के ऊपर की बालू सतह केपिलरी उठाव के द्वारा संतृप्त है। बालू के लिए रिक्तता अनुपात 0.75 एवं विशिष्ट घनत्व 2.65 है। ग्रीष्मकाल में जल, बालू सतह में 4.0 मी. नीचे जाने तक पम्प द्वारा बाहर निकाला जाता है। जिससे जल सतह सूख जाती है।
परिकलन कीजिए कि कितने दिनों में भवन 25 मि.मी. नीचे बैठ जाता है। पंपन संक्रिया के दौरान निषदन को नज़रअंदाज कीजिए।

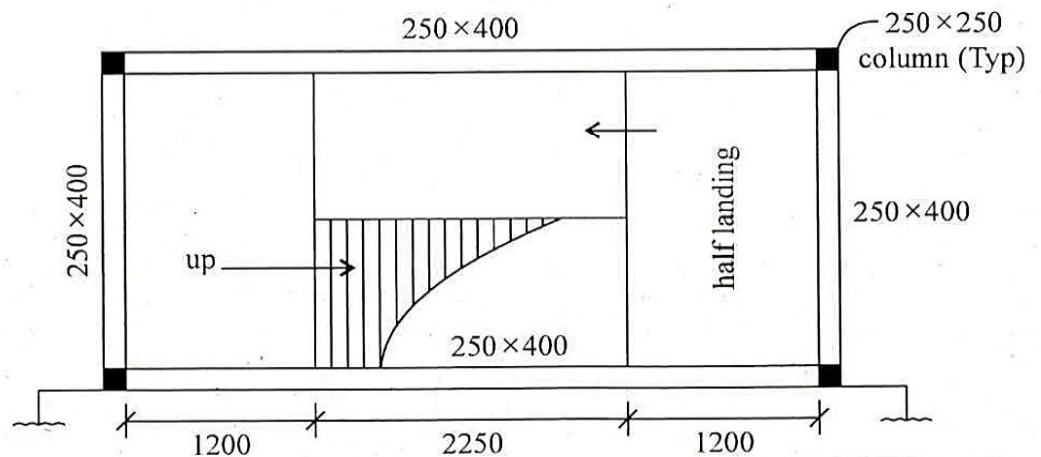
मृत्तिका के गुणधर्म: रिक्ति अनुपात = 0.60, विशिष्ट घनत्व = 2.70, द्रव सीमा = 40%, संघनन गुणांक = 6×10^{-3} से.मी.²/सेकेण्ड।

A light weight building stands over a 10 m thick stratum of sand. Beneath the sand stratum a clay layer of 5 m thick exists. The clay layer is underlain by a rock stratum. The water table lies at a depth of 1.0 m below ground surface and the sand above the water table is saturated with capillary rise. The sand has a void ratio of 0.75 and sp. gr. 2.65. During dry season, water is pumped out from the sand stratum till the water table is lowered by 4.0 m and sand above water table becomes dry.

Calculate the number of days when the building settles by 25 mm. Ignore settlement during pumping operation.

Take properties of clay: Void ratio = 0.60, Sp. gr. = 2.70, Liquid limit = 40%, Coefficient of consolidation = 6×10^{-3} cm²/s. 15

2.(c)



| | | | | | | | |
|--------------------|------|-------|-------|------|-------|------|------|
| Mu/bd ² | 2.5 | 2.6 | 2.7 | 2.8 | 2.9 | 3.0 | 3.1 |
| pt | 0.65 | 0.695 | 0.727 | 0.76 | 0.794 | .826 | .863 |

एक भवन हेतु डाग-लेगड सीढ़ी का विस्तृत विवरण ऊपर चित्र में दिया गया है। तल से तल की ऊंचाई 3.0 मी. है। चल भार (लाइव लोड) 2.5 कि. न्यूटन/मी.² लिया जा सकता है। सीढ़ी के स्लैब की मोटाई 150 मि.मी. है। राइज एवं ट्रेड क्रमशः 150 मि.मी. एवं 250 मि.मी. हैं। सीढ़ी की प्रारूपिक प्लाइट का डिजाइन एवं विस्तृत आरेख बनाइये। कांक्रीट हेतु M-25 एवं इस्पात ग्रेड Fe-500 का प्रयोग कीजिए। सीमित स्टेट विधि का इस्तेमाल कीजिए।

Details of a dog-legged stair for a building is shown in the above figure. The floor to floor height is 3.0 m. The live load may be taken as 2.5 kN/m² thickness of the stair slab is 150 mm. The rise and tread are 150 mm and 250 mm respectively. Design and detail the typical flight. Use M-25 of concrete and Fe-500 grade of steel. Use limit state method. 20

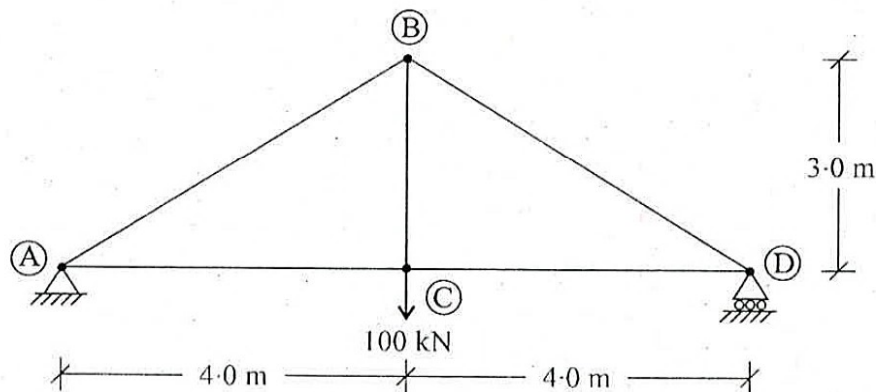
- 3.(a) एक संघनित त्रिअक्षीय परीक्षण में संतृप्त बालू का नमूना 220 kPa डेविएटर प्रतिबल पर असफल हो गया, जब सेल दाब 100 kPa था। अपरूपण सामर्थ्य प्राचलों, अपरूपण सामर्थ्य एवं अधिकतम अपरूपण प्रतिबल का निर्धारण कीजिए।

In a consolidated drained triaxial test (CD test) a specimen of saturated sand failed under a deviator stress of 220 kPa when the cell pressure was 100 kPa. Determine the shear strength parameters, the shear strength and the maximum shear stress. 15

- 3.(b) एक 3 से.मी. व्यास के ऊर्ध्वाधर पाइप में से तेल प्रवाहित हो रहा है, जिसकी गतिक श्यानता 1.5 पाइस एवं सापेक्ष घनत्व 0.9 है। एक दूसरे से 20 मी. की दूरी पर दो दाब प्रमापी लगाये गये हैं। उपर लगाया गया दाब प्रमापी A, 200 kPa दर्शाता है, एवं नीचे लगाया गया दाब प्रमापी B, 500 kPa दर्शाता है। प्रवाह की दिशा एवं प्रवाह की दर ज्ञात कीजिए।

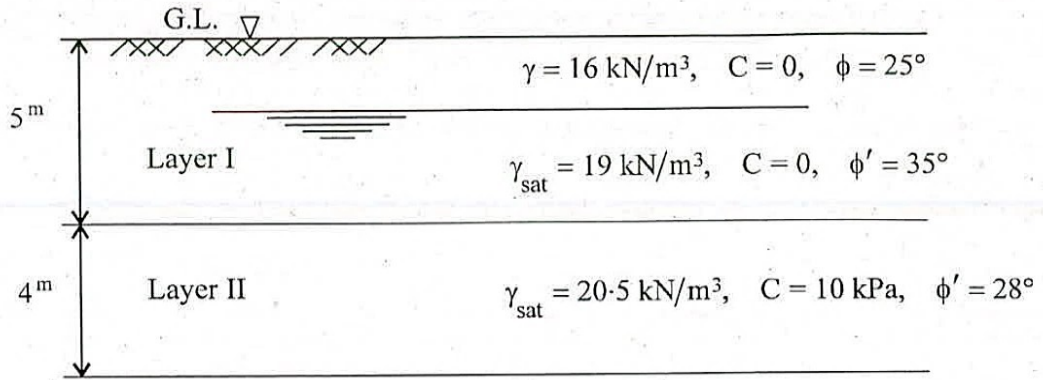
An oil of dynamic viscosity 1.5 poise and relative density 0.9 flows through a 3 cm diameter vertical pipe. Two pressure gauges are fixed 20 m apart. The gauge A fixed at the top records 200 kPa and gauge B fixed at the bottom records 500 kPa. Find the direction of flow and the rate of flow. 20

- 3.(c)



ऊपर दिये गये चित्र में प्लेन ट्रस (कैची) के जोड़ B के लिए ऊर्ध्वाधर विक्षेपण का परिकलन एकल भार विधि के द्वारा कीजिए। ट्रस के सभी अवयव समांगी अनुप्रस्थ-काट एवं पदार्थ वाले हैं। Calculate the vertical displacement of joint B of plane truss given in the above figure by unit load method. All members of truss have constant cross-sectional area and same material (Constant A & E). 15

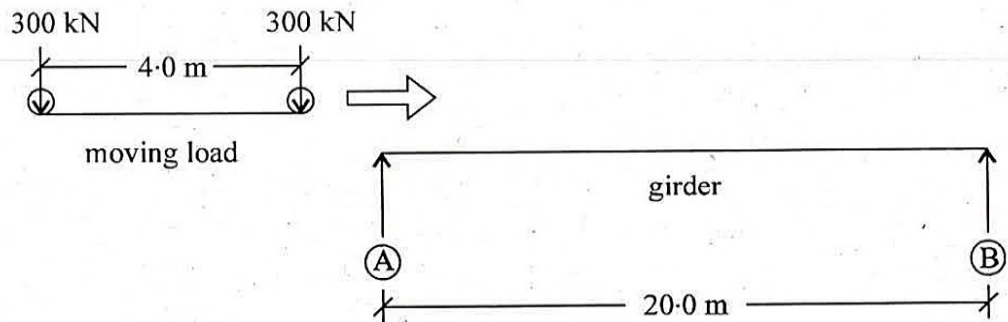
4.(a)



ऊपर दिये गये चित्र में सपाट ऊर्ध्वाधर पीठ वाली 9.0 मी. ऊंची प्रतिधारक भित्ति के पीछे द्वि-स्तरीय पृष्ठ भराव, दिखाया गया है। कुल सक्रिय मृदा दाब के विचरण का रेखाचित्र बनाइए एवं परिणामी मृदा दाब के अनुप्रयोग बिन्दु को ज्ञात कीजिए।

The above figure shows a two-layered backfill behind a 9.0 m high retaining wall with a smooth vertical back. Draw the total active earth pressure distribution diagram and find the point of application of the resultant earth pressure. 20

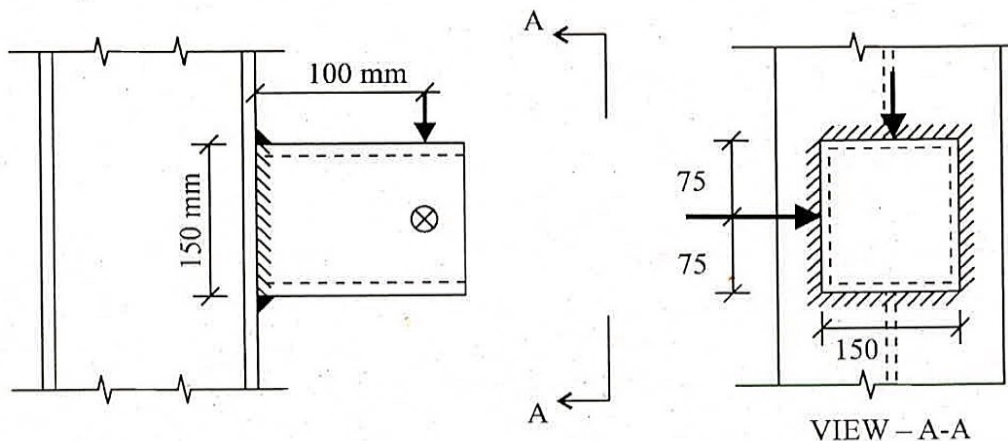
4.(b)



दो गतिमान भार, जिनमें प्रत्येक का भार 300 kN है एवं जो एक दूसरे से 4.0 m की दूरी पर स्थित हैं, 20.0 m लम्बे शुद्धालंबित गरडर को बायें से दायें ओर पार करते हैं। इन गतिमान भारों के कारण परम अधिकतम बंकन आघूर्ण का परिकलन कीजिए। (ऊपर चित्र)

Two moving loads, 300 kN each and spaced 4.0 m apart, cross a 20.0 m long simply supported girder from left to right as shown above. Calculate the absolute maximum bending moment due to these moving loads. 15

4.(c)



ISMB 600 के फ्लेंज से एक वर्गाकार खोखला काट, ऊपर चित्र में दर्शाये गये अनुसार जुड़ा है। इस ब्रैकेट पर सममित 50 कि. न्यूटन के भार क्रमशः क्षैतिज एवं उर्ध्वाधर दिशा में कार्यरत है। वर्गाकार खोखला काट 150×150×6 मि.मी. माप का है। इस जोड़ के लिए आवश्यक वेल्ड साइज ज्ञात कीजिए।

A square hollow section is connected to the flange of ISMB 600 as shown in the above figure. The bracket is subjected to symmetrical vertical and horizontal load of each 50 kN. The size of SHS is 150×150×6 mm. Find the weld size required for the connection. 15

खण्ड 'B' SECTION 'B'

- 5.(a) एक 1 : 50 पैमाने के स्पिलवे माडल का 1.25 मी.³/सेकेण्ड का निस्सरण है। इसके प्रोटोटाइप द्वारा कितना निस्सरण किया जाएगा ? यदि प्रोटोटाइप में बाढ़ आने में 12 घंटे लगते हैं तो माडल में बाढ़ आने में कितना समय लगेगा ?

A 1:50 scale spill-way model has discharge of 1.25 m³/s. What is the corresponding prototype discharge? If a flood phenomenon takes 12 hours to occur in the prototype, how long should it take in the model? 10

- 5.(b) M-25 ग्रेड कांक्रीट मिक्स डिजाइन, संतृप्त लेकिन शुष्क सतह, के लिए, सीमेंट : बालू : रोड़ी : जल का अनुपात क्रमशः 1 : 1.2 : 2.4 : 0.4 (वजन द्वारा) है। स्थल पर कास्टिंग के पहले बारिश दिवस के कारण, सामग्री की केरेक्टरेस्टिक में बदलाव (बालू एवं रोड़ी में) के कारण पुनरीक्षित कांक्रीट मिक्स डिजाइन कीजिए।

मानिए : (i) बालू एवं रोड़ी के विशिष्ट घनत्व क्रमशः 2.6 एवं 2.65 हैं।

(ii) सतही जल की मात्रा, बालू एवं रोड़ी के लिए क्रमशः 2.5% एवं 1.5% है।

आइ. एस. कोड के अनुसार, कांक्रीट मिक्स डिजाइन हेतु, टिकाऊपन कारक कैसे लिया जाता है ?

The design mix proportion of Cement : Fine agg. : Coarse agg. : Water for a concrete mix of grade M-25 at Saturated Surface Dry (SSD) condition is 1 : 1.2 : 2.4 : 0.4 (by weight). Find out the revised mix proportion due to change of material characteristics (Fine and Coarse agg.) for raining day before casting at site.

Given : (i) Sp. gravity of Fine and Coarse agg. = 2.6 and 2.65 respectively.

(ii) Surface moisture (%) on Fine and Coarse agg. = 2.5 and 1.5 respectively.

How the durability factor is taken up during concrete mix design as per I.S. code?

10

- 5.(c) एक स्थल पर एक बड़ी परियोजना के लिए नींव खाई का खुदाव किया जाना है। मृदा परीक्षण रिपोर्ट में निम्नलिखित विवरण दिखाये गये हैं।

| जमीन सतह से गहराई | मृदा का प्रकार | सूचकांक गुणधर्म |
|-------------------|-----------------|---|
| 0 – 8 m | महीन बालू | रिक्तता अनुपात = 1.20, विशिष्ट घनत्व = 2.62 |
| 8 – 10 m | ग्रेइस मृत्तिका | रिक्तता अनुपात = 0.76, विशिष्ट घनत्व = 2.65 |
| 10 m से नीचे | मोटी बालू | — |

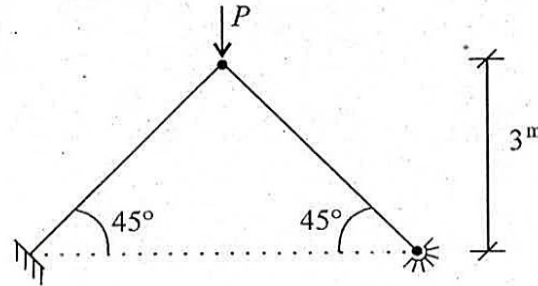
यह देखा गया है कि विद्यमान भौम जलस्तर पर 5.75 मी. गहराई तक खुली खुदाई स्थिर होती है। खुदाई 8.5 मी. गहराई तक की जानी है, जिसके लिए जलस्तर को नीचे किया जाना है। भौम जलस्तर की आरंभिक एवं अंतिम गहराइयां क्या हैं ?

A foundation trench is to be excavated for a large project in a site. The soil investigation report shows the following details :

| Depth from Ground surface | Type of soil | Index properties |
|---------------------------|--------------|----------------------------------|
| 0 – 8 m | Fine sand | Void ratio = 1.20, Sp.gr. = 2.62 |
| 8 – 10 m | Greyish clay | Void ratio = 0.76, Sp.gr. = 2.65 |
| Below 10 m | Coarse sand | — |

It is observed that an open excavation is stable up to 5.75 m depth with the existing water table. The excavation is to be made up to 8.5 m depth for which water table is to be lowered. What are the initial and final depths of water table ? 10

- 5.(d)



जैसा कि ऊपर चित्र में दिखाया गया है 50 मि.मी. व्यास की दो छड़ें जुड़ी हैं। लगाये जा सकने वाले अधिकतम भार P को ज्ञात कीजिए। $E = 2 \times 10^5$ MPa.

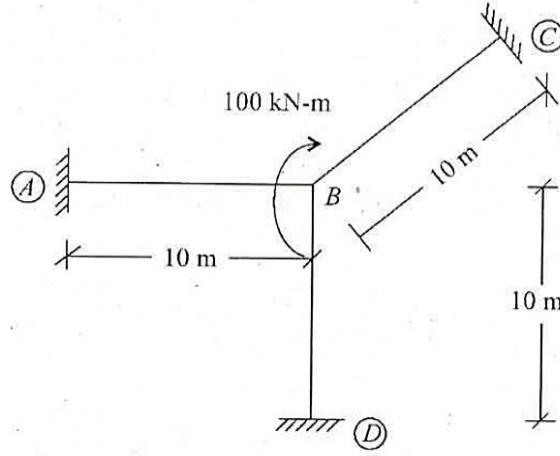
Two bars of 50 mm dia are connected as shown in the above figure. Find the maximum load P that can be applied. $E = 2 \times 10^5$ MPa. 10

- 5.(e)

एक खोखले वृत्ताकार शाफ्ट में, जिसका बाहरी वृत्त का व्यास 300 मि.मी. एवं भीतरी वृत्त का व्यास 150 मि.मी. है, अधिकतम अपरूपण प्रतिबल का परिकलन कीजिए। इस शाफ्ट पर 4 kN-m का ऐंठन आवर्ण कार्यरत है। यदि दृढ़ता मापांक $G = 82$ GN/m² हो, तो, बाहरी व्यास के बीस गुना लम्बाई के लिए ऐंठन का परिकलन कीजिए।

Calculate the maximum shear stress in a hollow circular shaft having 300 mm external diameter and 150 mm internal diameter. This shaft is subjected to a twisting moment of 4 kN-m. If modulus of Rigidity $G = 82$ GN/m², calculate the twist for a length of 20 times the external diameter of shaft. 10

6.(a)



ऊपर चित्र में दशयि अनुसार तीन धरन अवयव बिन्दु B पर जुड़े हैं। जोड़ बिन्दु B पर 100 kN-m का आघूर्ण घड़ी की दिशानुसार कार्यरत है। A, C एवं D पर आघूर्ण का परिकलन आघूर्ण वितरण विधि के द्वारा कीजिए। सभी धरन अवयवों के स्थिर अनुप्रस्थ-काट एवं पदार्थ हैं। (स्थिर I एवं E)

Three beam members are connected at the joint B as shown in the above figure. Joint B is subjected to a clockwise moment of 100 kN-m. Calculate the moment at A, C and D by Moment Distribution Method. All beam elements have constant cross-sectional area and materials. (Constant I and E) 20

6.(b)

2 मी. विस्तृति की प्रबलित कांक्रीट की केंटिलीवर धरन (300 मि.मी. × 600 मि.मी.) 125 कि.न्यूटन/मी. का समान विस्तारित भार (यू.डी.एल.) वहन करती है (धरन के अपने भार सहित)। धरन को 4 नग 25 मि.मी. व्यास द्वारा उपर तथा 2 नग 20 मि.मी. व्यास द्वारा नीचे प्रबलित किया गया है। अपरूपण प्रबलन का अभिकल्प (डिजाइन) कीजिए तथा धरन (बीम) का अनुप्रस्थ-काट आरेखित करें। M-25 तथा Fe-500 का इस्तेमाल करें। अभिकल्प के लिए 'लिमिट-स्टेट' विधि का उपयोग करें। नीचे दी हुई सारणी का इस्तेमाल करें।

| | | | | | | | |
|------------------------|------|------|------|------|------|------|------|
| $\frac{100A_{st}}{bd}$ | 0.25 | 0.5 | 0.75 | 1.0 | 1.25 | 1.50 | 1.75 |
| τ_c (MPa) | 0.36 | 0.49 | 0.57 | 0.64 | 0.70 | 0.74 | 0.78 |

A reinforced concrete cantilever beam (300 mm × 600 mm) of span 2 m carries a u.d.l. of 125 kN/m including its self weight. The beam is reinforced with 4 Nos. 25 mm dia bars at top and 2 Nos. 20 mm dia bars at bottom. Design the shear reinforcement and draw the cross-section of the beam. Use M-25 and Fe-500. Use limit state method of design. Given :

| | | | | | | | |
|------------------------|------|------|------|------|------|------|------|
| $\frac{100A_{st}}{bd}$ | 0.25 | 0.5 | 0.75 | 1.0 | 1.25 | 1.50 | 1.75 |
| τ_c (MPa) | 0.36 | 0.49 | 0.57 | 0.64 | 0.70 | 0.74 | 0.78 |

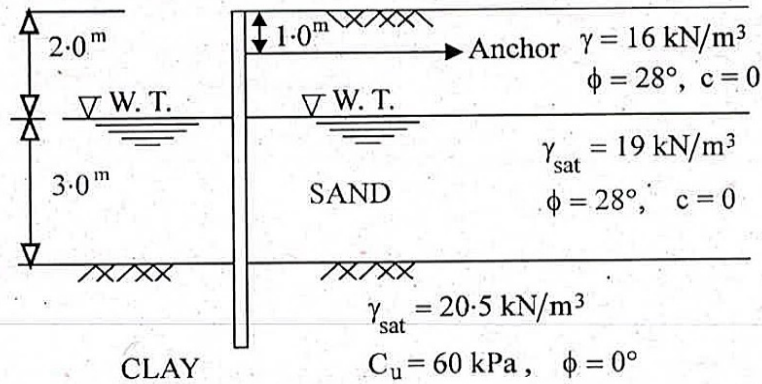
6.(c)

4 m चौड़ाई की एक क्षैतिज आयताकार चैनल से 16 मी.³/सेकेण्ड का निस्सरण हो रहा है। निर्धारण कीजिए कि आरंभिक गहराई 0.5 मी. पर जम्प बनेगी अथवा नहीं। इस आरंभिक गहराई के लिए सीक्वेंट गहराई का मान ज्ञात कीजिए। इस जम्प में ऊर्जा हनन का मान भी ज्ञात कीजिए। A horizontal rectangular channel 4 m wide carries a discharge of 16 m³/s. Determine whether a jump may occur at an initial depth of 0.5 m or not. Determine the sequent depth to this initial depth. Also find the energy loss in this jump. 15

- 7.(a) 240 मी. की दाबोच्चता के अधीन और 80 प्रतिशत की समग्र दक्षता पर कार्यरत एक पेल्टन ह्वील टरबाइन 5520 KW विद्युत पैदा करता है। यह टरबाइन 200 आर.पी.एम. की चाल से घूम रही है। परिधीय गुणांक 0.46 मान कर चलते हुए एकल निस्सरण, एकल शक्ति एवं एकल चाल ज्ञात कीजिए। यदि ग्रीष्मकाल में, उसी टरबाइन का दाबोच्चता पतन 150 मी. हो जाता है, तो, इस दाबोच्चता के लिए निस्सरण, शक्ति एवं चाल ज्ञात कीजिए।

A Pelton wheel turbine develops 5520 KW power under a head of 240 m at an overall efficiency of 80%. The turbine is running at a speed of 200 r.p.m. Find the unit discharge, unit power and unit speed assuming peripheral coefficient as 0.46. If the head on the same turbine falls during summer season to 150 m, find the discharge, power and speed for this head. 20

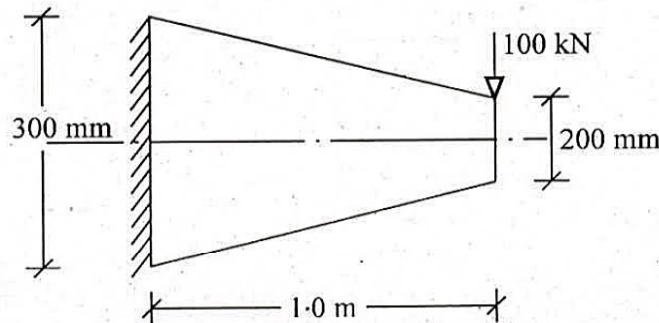
7.(b)



जैसा कि ऊपर दिए हुए चित्र में दिखाया गया है, संसंजनी मृदा में एक स्थिरीकृत शीटपाइल को बलुई पृष्ठ भराव का प्रतिधारण करना है। शीट पाइल के अंतःस्थापन की गहराई और लंगर में कर्षण का परिकलन कीजिए।

An anchored sheetpile founded in a cohesive soil is to retain a sandy backfill as shown in the above figure. Calculate the depth of embedment of the sheet pile and the pull in the anchor. 15

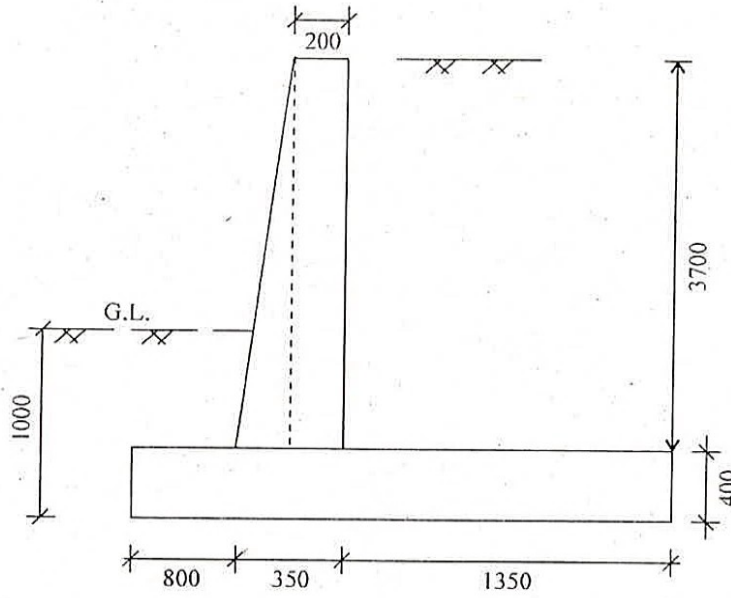
7.(c)



ऊपर चित्र में दिखाए गये कैंटीलीवर धरन के निरोधित सिरे पर अधिकतम बंकन प्रतिबल एवं अपरूपण प्रतिबल का परिकलन कीजिए। निरोधित सिरे पर बंकन प्रतिबल एवं अपरूपण प्रतिबल का विचरण रेखाचित्र भी बनाइये। धरन की मोटाई एक समान रूप से 50 मि.मी है। धरन मुक्त सिरे पर 200 मि.मी. एवं निरोधित सिरे पर 300 मि.मी. गहरी है।

Calculate maximum bending stress and shear stress at the fixed end of a cantilever beam as shown in the above figure. Also sketch the variations of bending stress and shear stress at fixed end. Beam has a uniform thickness of 50 mm. Beam has a depth of 200 mm at free end and 300 mm at fixed end. 15

8.(a)



| | | | | | | | |
|-------------------|-------|-------|-------|-------|-------|-------|------|
| $\frac{Mu}{bd^2}$ | 0.4 | 0.5 | 0.6 | 0.7 | 0.8 | 1.0 | 1.2 |
| pt | 0.094 | 0.118 | 0.142 | 0.167 | 0.191 | 0.216 | 0.35 |
| τ_c (MPa) | 0.46 | 0.49 | 0.52 | 0.54 | 0.58 | 0.64 | 0.69 |

भूमि तल से 3.1 मीटर ऊपर तक मिट्टी भराव को सहारा देने हेतु एक कैंटीलीवर प्रतिधारक भित्ति का निर्माण किया जाना है। मृदा का एकक भार 19 के.एन./मी.³ एवं मृदा का रिपोज कोण 35° है। प्रतिधारक भित्ति के अवयवों की माप ऊपर चित्र में दर्शायी गयी हैं। प्रतिधारक भित्ति समस्त स्थायित्व जाँच में सुरक्षित है। प्रतिधारक भित्ति के स्टेम का डिजाइन कीजिए एवं प्रबलित छड़ों का विस्तृत आरेख खींचिए। लिमिट स्टेट विधि का प्रयोग कीजिए।

मानिये : M-25 ग्रेड कांक्रीट एवं Fe-500 ग्रेड स्टील।

A cantilever retaining wall is to be constructed to retain earth embankment 3.1 m high above ground level. The unit weight of earth is 19 kN/m³ and its angle of repose is 35°. Dimensions of the wall are shown in the above figure and the wall is safe against all stability check. Design the stem of the wall using M-25 and Fe-500. Detail the reinforcement in stem also. Use Limit State Method. Given :

| | | | | | | | |
|-------------------|-------|-------|-------|-------|-------|-------|------|
| $\frac{Mu}{bd^2}$ | 0.4 | 0.5 | 0.6 | 0.7 | 0.8 | 1.0 | 1.2 |
| pt | 0.094 | 0.118 | 0.142 | 0.167 | 0.191 | 0.216 | 0.35 |
| τ_c (MPa) | 0.46 | 0.49 | 0.52 | 0.54 | 0.58 | 0.64 | 0.69 |

20

8.(b)

एक 1 मी. लम्बी समतल प्लेट के ऊपर 6 मी./सेकेण्ड के वेग से हवा प्रवाहित हो रही है। निम्नलिखित का मान ज्ञात कीजिए :

- प्लेट के अंत में सीमा सतह की मोटाई,
- प्लेट के मध्य में अपरूपण प्रतिबल,
- प्लेट के दोनों सतहों पर कुल ड्रेग/एकल लम्बाई।

मानिये : हवाका द्रव्यमान घनत्व $\rho = 1.226$ कि.ग्राम/मी.³ और हवा की शुद्धगतिक श्यानता $\nu = 0.15 \times 10^{-4}$ मी./सेकेण्ड।

Air flows over a flat plate 1 m long at a velocity of 6 m/sec. Determine

- the boundary layer thickness at the end of the plate,
- shear stress at the middle of the plate,
- total drag per unit length on both sides of the plate.

Take mass density of air $\rho = 1.226 \text{ kg/m}^3$ and kinematic viscosity of air $\nu = 0.15 \times 10^{-4} \text{ m}^2/\text{sec}$. 15

- 8.(c) एक 500 मि.मी. व्यास एवं 8.0 मी. लम्बाई के स्थल निर्मित आर.सी.सी. पाइल का निर्माण निम्न मृदा गुणधर्म विचरण हेतु निर्माण स्थल पर किया जाता है।

| सतह क्रमांक | जमीन सतह से गहराई | मृदा का प्रकार | मृदा के गुणधर्म |
|-------------|-------------------|--------------------------|---|
| I | 0 – 2 m | मध्यम घना बालू | $\gamma_{\text{sat}} = 17 \text{ kN/m}^3$, $\phi = 30^\circ$, $k = 1$ |
| II | 2 – 3 m | नरम संपीडनयोग्य मृत्तिका | $\gamma_{\text{sat}} = 16 \text{ kN/m}^3$, $C_u = 20 \text{ kPa}$, आसंजन गुणांक = 0.80 |
| III | 3 – 15 m | घनी मोटी बालू | $\gamma_{\text{sat}} = 19 \text{ kN/m}^3$, $\phi = 36^\circ$ $N_c = 41$, $N_q = 55$ $N_\gamma = 42$, $k = 2$ |

जल स्तर को जमीन सतह पर मानते हुए, IS : 2911 के अनुसार अल्टीमेट पाइल भार सामर्थ्य ज्ञात कीजिए।

A cast in situ RCC pile of 500 mm dia \times 8.0 m long is constructed at a site with the following soil profile.

| Layer No. | Depth from Ground surface | Type of soil | Properties of soil |
|-----------|---------------------------|------------------------|---|
| I | 0 – 2 m | Medium dense sand | $\gamma_{\text{sat}} = 17 \text{ kN/m}^3$, $\phi = 30^\circ$, $k = 1$ |
| II | 2 – 3 m | Soft compressible clay | $\gamma_{\text{sat}} = 16 \text{ kN/m}^3$, $C_u = 20 \text{ kPa}$, adhesion factor = 0.80 |
| III | 3 – 15 m | Dense coarse sand | $\gamma_{\text{sat}} = 19 \text{ kN/m}^3$, $\phi = 36^\circ$ $N_c = 41$, $N_q = 55$ $N_\gamma = 42$, $k = 2$ |

Considering water table at ground surface find the ultimate pile load capacity as per IS : 2911: 15